

Pop n' Jump™ Activity Centre INSTRUCTION MANUAL

- ENG** IMPORTANT! KEEP FOR FUTURE REFERENCE
Read all instructions before use of the activity centre. Adult assembly required. Keep small parts away from children.
- FR** MODE D'EMPLOI **Siège d'éveil Pop n' Jump™**
IMPORTANT ! À CONSERVER POUR S'Y REPORTER ULTÉRIEUREMENT
Lire toutes les instructions avant d'utiliser le siège rehausseur. Montage par un adulte requis. Conserver les petites pièces hors de portée des enfants.
- ES** **Centro de Actividades Pop n' Jump™** MANUAL DE INSTRUCCIONES
¡IMPORTANTE! CONSERVAR PARA FUTURAS CONSULTAS
Lea todas las instrucciones antes de usar el centro de actividades. Requiere montaje por parte de un adulto.
Mantenga las piezas pequeñas fuera del alcance de los niños.
- PT** **Centro de Atividades Pop n' Jump™** MANUAL DE INSTRUÇÕES
IMPORTANTE! GUARDAR PARA REFERÊNCIA FUTURA
Leia todas as instruções antes de utilizar o centro de atividades. A montagem tem de ser feita por um adulto.
Manter as peças pequenas fora do alcance das crianças.
- IT** **Centro attività Pop n' Jump™** MANUALE DI ISTRUZIONI
IMPORTANTE! CONSERVARE PER EVENTUALI CONSULTAZIONI FUTURE
Prima di utilizzare il centro attività, leggere attentamente le istruzioni. Il montaggio deve essere realizzato da una persona adulta.
Tenere le parti piccole lontano dai bambini.
- NL** **Pop n' Jump™-activiteitencenter** GEBRUIKSAANWIJZING
BELANGRIJK! BEWAAR VOOR TOEKOMSTIG GEBRUIK
Lees alle instructies voordat u het activiteitencenter gebruikt. Het product moet door een volwassene worden gemonteerd.
Kleine onderdelen altijd buiten handbereik van kinderen houden.
- DE** **Erlebniskindersitz Pop n' Jump™** BEDIENUNGSANLEITUNG
WICHTIG! BITTE FÜR SPÄTERES NACHSCHLAGEN AUFBEWAHREN
Lesen Sie alle Anweisungen durch, bevor Sie den Erlebniskindersitz verwenden. Muss von einem Erwachsenen zusammengebaut werden.
Kleine Teile stets außer Reichweite von Kindern halten.
- RU** **Манеж Pop n' Jump™** РУКОВОДСТВО ПО ЭКСПЛУАТАЦИИ
ВАЖНО! СОХРАНИТЕ ЭТО РУКОВОДСТВО ПО ЭКСПЛУАТАЦИИ, ЧТОБЫ ЕГО МОЖНО БЫЛО ИСПОЛЬЗОВАТЬ ДЛЯ СПРАВКИ В БУДУЩЕМ.
Перед использованием манежа ознакомьтесь с инструкцией. Сборка должна производиться взрослыми.
Держите мелкие детали вне досягаемости детей.
- PL** **Zabawka do zabaw ruchowych Pop n' Jump™** INSTRUKCJA OBSŁUGI
WAŻNE! ZACHOWAĆ W CELU PÓŹNIEJSZEGO WYKORZYSTANIA
Przed rozpoczęciem korzystania z zabawki do zabaw ruchowych przeczytać wszystkie instrukcje.
Montaż musi być przeprowadzony przez dorosłą osobę. Małe części należy przechowywać poza zasięgiem dzieci.

دليل إرشادات مركز النشاط **Pop n' Jump™** **AR**

هام! يرجى الاحتفاظ به للرجوع إليه مستقبلاً
اقرأ جميع الإرشادات قبل استخدام مركز النشاط. يتم التجميع من قبل شخص بالغ. يجب إبعاد القطع الصغيرة عن تناول الأطفال.

WARNING! IMPORTANT! KEEP FOR FUTURE REFERENCE!

WARNING! TO PREVENT SERIOUS INJURY OR DEATH:

- NEVER leave child unattended. ALWAYS keep child in view while in the product.
- To avoid tip over, place product on a flat, level surface.
- Strings can cause strangulation! DO NOT place items with a string around child's neck. DO NOT suspend strings over product or attach strings to toys.
- NEVER use near stairs, ovens, space heaters, fireplaces, swimming pools or any other object which may injure your child.
- NEVER lift and or carry child in product.
- NEVER try to spin child in fabric seat.
- ALWAYS ensure both locks are secure before placing child in product and check security of both locks before each use.
- ALWAYS install fabric seat insert prior to placing child in product. Secure the hook and loop strips securely to keep the fabric seat in place.
- NEVER adjust seat while child is in product.
- DO NOT attempt to remove fabric floor.
- Ensure canopy is correctly fitted prior to use.
- DO NOT use the product if it is damaged or broken.

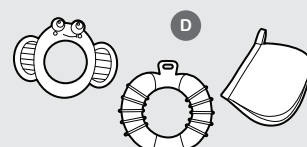
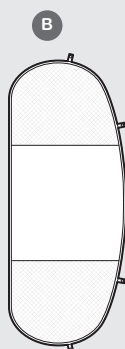
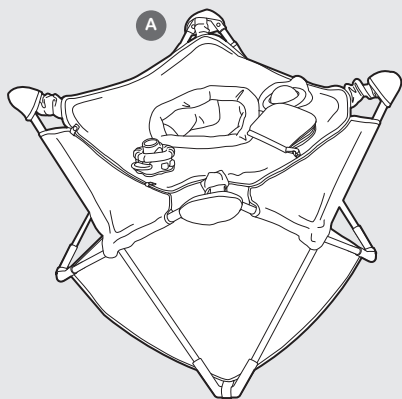
For use with children from 6 - 12 months.

USE ONLY FOR A CHILD:

- Who is able to hold head and neck upright.
- Who is not able to walk or climb out of product.
- Who weighs less than 11.3 kg (25 lbs.) and is less than 76 cm (30 inches) in height.

IMPORTANT: Child's toes should touch the floor. If child is standing flat footed with the seat in the lowest position (as supplied), increase the seat height to the middle or high position. Refer to section 'to adjust seat height'.

components



- A Activity Centre
- B Canopy
- C Travel Bag
- D Toys

care and maintenance

IMPORTANT! Before assembly and each use, inspect this product for damage, loose joints, missing parts, or sharp edges.

DO NOT use if any parts are missing or broken.

- Never use this product if there are any loose or missing fasteners, loose joints, broken parts or torn mesh/fabric. Check product before assembly and periodically during use.
- Wipe clean with a damp cloth or sponge, using mild soap and warm water to clean. Towel or air dry.
- Removable Seat: machine wash with like colours using mild detergent. Tumble dry low.

AVERTISSEMENT ! IMPORTANT ! À CONSERVER POUR S'Y REPORTER ULTÉRIEUREMENT !

AVERTISSEMENT ! POUR ÉVITER TOUT RISQUE DE BLESSURE GRAVE OU MORTELLE :

- Ne JAMAIS laisser l'enfant sans surveillance. L'enfant doit TOUJOURS rester visible quand il est installé dans le produit.
- Afin d'éviter tout risque de basculement, placer le produit sur une surface plane et de niveau.
- Les attaches peuvent provoquer un étranglement ! NE PAS placer des éléments avec attache autour du cou de l'enfant. NE PAS suspendre des attaches au dessus du produit ou y attacher des jouets avec des cordons.
- NE JAMAIS utiliser à proximité d'escaliers, de fours, de radiateurs, de foyers, de piscines ou de tout objet susceptible de blesser votre enfant.
- NE JAMAIS soulever ou transporter avec l'enfant installé dans le siège.
- NE JAMAIS faire tourner l'enfant dans le siège en tissu.
- TOUJOURS s'assurer que les verrous sont bloqués avant de placer l'enfant dans le produit et vérifier la sécurité des deux verrous avant chaque utilisation.
- TOUJOURS installer le siège en tissu avant de placer l'enfant dans le produit. Fixer fermement les bandes à fermeture velcro pour maintenir le siège en tissu bien en place.
- NE JAMAIS régler le siège quand l'enfant est installé dans le produit.
- NE PAS essayer d'enlever le support en tissu.
- S'assurer que la capote est correctement fixée avant chaque utilisation.
- NE PAS utiliser ce produit si celui-ci est endommagé ou cassé.

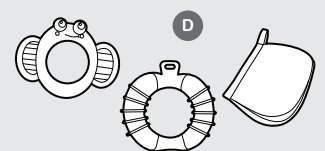
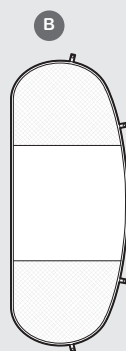
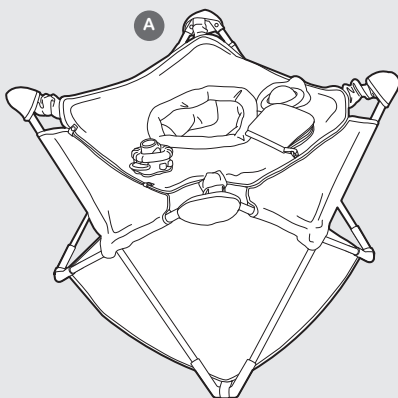
Utilisation : pour enfants de 6 à 12 mois.

UTILISATION RÉSERVÉE À UN ENFANT :

- qui est capable de maintenir sa tête droite.
- qui est incapable de s'extraire seul du produit.
- qui pèse moins de 11,3 kg et dont la taille ne dépasse pas 76 cm.

IMPORTANT : Les orteils de l'enfant doivent toucher le sol. Si l'enfant peut poser les pieds à plat avec le siège dans la position la plus basse (tel que fourni), alors régler le siège à la position intermédiaire ou supérieure. Voir la section « réglage en hauteur du siège ».

composants



- A Centre d'activité
- B Capote
- C Sac de transport
- D Jouets

nettoyage et entretien

IMPORTANT ! Avant le montage et chaque utilisation, vérifier que ce produit ne présente pas de matériel endommagé, de joints desserrés, de pièces manquantes ou de rebords pointus. **NE PAS** utiliser en cas de pièces manquantes ou cassées.

- Ne jamais utiliser ce produit si des fermetures sont lâches ou manquantes, des joints desserrés, des éléments cassés ou le tissu/filet déchiré. Vérifier le produit avant le montage et régulièrement pendant l'utilisation.
- Nettoyer avec une éponge ou un linge humide et un savon doux et de l'eau chaude. Essuyer ou laisser sécher à l'air.
- Siège amovible, lavable en machine avec des couleurs similaires et un détergent doux. Séchage à basse température.

¡ADVERTENCIA! ¡IMPORTANTE! ¡CONSERVAR PARA FUTURAS CONSULTAS!

¡ADVERTENCIA! PARA EVITAR LESIONES GRAVES O LA MUERTE:

- **NUNCA** deje al niño sin supervisión. **NUNCA** pierda de vista al niño en ningún momento mientras esté en el producto.
- Para evitar que se vuelque, ponga el producto sobre una superficie llana y uniforme.
- ¡Los cordones pueden ser causa de estrangulación! **NO** ponga objetos con cordones alrededor del cuello del niño. **NO** cuelgue cordones sobre el producto ni ate cordones a los juguetes.
- **NUNCA** lo utilice cerca de escaleras, hornos, calefactores, chimeneas, piscinas o cualquier otro objeto que pudiera lesionar al niño.
- **NUNCA** levante o transporte al niño en el producto.
- **NUNCA** intente girar al niño en el asiento de tela.
- Asegúrese **SIEMPRE** de que ambos cierres estén bien sujetos antes de sentar al niño en el producto y compruebe la seguridad de ambos cierres antes de cada uso.
- Instale **SIEMPRE** el accesorio del asiento de tela antes de colocar al niño en el producto. Coloque bien las tiras de velcro para mantener el asiento de tela en su sitio.
- **NUNCA** regule el asiento cuando el niño esté dentro del producto.
- **NO** intente quitar el suelo de tela.
- Asegúrese de que la capota esté correctamente ajustada antes de usarla.
- **NO** utilice el producto si está roto o deteriorado.

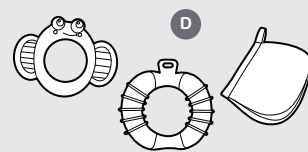
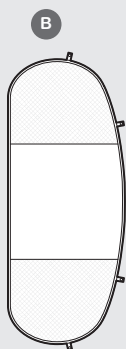
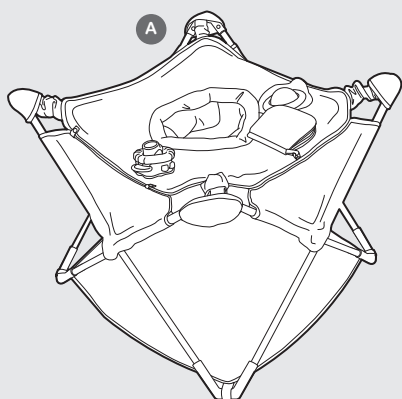
Se puede utilizar con niños de 6 a 12 meses.

USAR SOLAMENTE CON UN NIÑO:

- que pueda mantener la cabeza y el cuello erguidos.
- que no pueda andar o trepar para salir del producto.
- que pese menos de 11,3 kg y mida menos de 76 cm.

IMPORTANTE: los dedos de los pies del niño deberían tocar el suelo. Si el niño está de pie con los pies planos y el asiento está en la posición más baja (como se suministra), suba la altura del asiento a la posición intermedia o alta. Consulte la sección "para ajustar la altura del asiento".

componentes



- A Centro de actividades
- B Capota
- C Bolsa de transporte
- D Juguetes

cuidado y mantenimiento

¡IMPORTANTE! Antes del montaje y de cada uso, inspeccione este producto para comprobar que no haya daños, juntas sueltas, bordes afilados y que no falte ninguna pieza. **NO** lo utilice si faltan piezas o si alguna está rota.

- Nunca utilice este producto si algún broche de sujeción está suelto o falta, si hay juntas sueltas, piezas rotas o mallas/tejidos rasgados. Compruebe el producto antes de su montaje y periódicamente durante su uso.
- Limpie con una esponja o un trapo húmedo y utilice jabón suave y agua templada. Secar con una toalla o dejar secar al aire.
- Asiento extraíble: lavar a máquina con colores similares y detergente suave. Secar en secadora a temperatura baja.

ADVERTÊNCIA! IMPORTANTE! GUARDAR PARA REFERÊNCIA FUTURA!

ADVERTÊNCIA! PARA EVITAR GRAVES LESÕES OU A MORTE:

- NUNCA deixe as crianças sem vigilância. Mantenha SEMPRE a criança sob vigilância enquanto estiver no equipamento.
- Para evitar que caia, coloque o equipamento numa superfície lisa e plana.
- Os fios podem provocar estrangulamento! NÃO coloque artigos com um fio à volta do pescoço da criança. NÃO suspenda fios sobre o produto nem prenda fios a brinquedos.
- NUNCA utilize junto a escadas, fornos, aquecedores de ambiente, lareiras, piscinas ou qualquer outro objeto que possa causar lesões na criança.
- NUNCA levante ou transporte a criança no equipamento.
- NUNCA faça girar a criança no assento de tecido.
- Certifique-se SEMPRE de que ambos os bloqueios estão seguros antes de colocar a criança no equipamento e confirme se os referidos bloqueios estão seguros antes de cada utilização.
- Instale SEMPRE a proteção em tecido do assento antes de colocar a criança no equipamento. Fixe com segurança as tiras com presilha de modo a manter o assento de tecido no lugar.
- NUNCA ajuste o assento com a criança sentada.
- NÃO tente remover o tecido da base.
- Certifique-se de que a capota está devidamente instalada ante de utilizar o equipamento.
- NÃO utilize o equipamento se o mesmo estiver danificado ou partido.

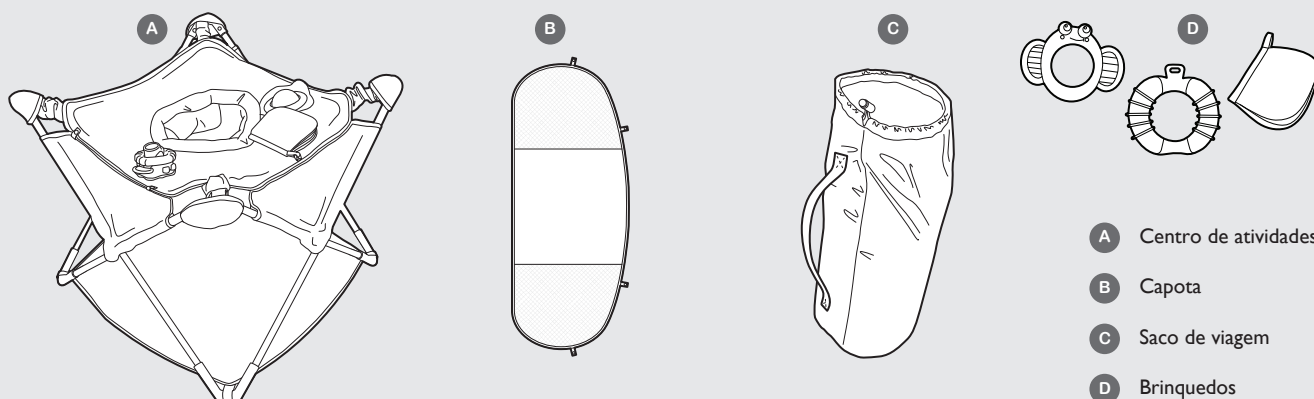
Equipamento adequado para idades entre os 6 e os 12 meses.

UTILIZAR APENAS COM CRIANÇAS:

- Que consigam manter a cabeça e o pescoço na vertical.
- Que ainda não caminhem nem consigam saltar para fora do equipamento.
- Que pesem menos de 11,3 kg e que tenham altura inferior a 76 cm.

IMPORTANTE: Os dedos dos pés da criança devem tocar no chão. Se a criança ficar com os pés apoiados no chão com o assento na posição mais baixa (conforme fornecido), aumente a altura do assento para a posição intermédia ou alta. Consulte a secção "ajustar a altura do assento".

componentes



cuidados e manutenção

IMPORTANTE! Antes de montar e de cada utilização, verificar se o equipamento está danificado, se alguma junta está solta, se falta alguma peça ou se existem arestas afiadas. **NÃO** utilizar se faltar ou estiver partida alguma das peças.

- Nunca utilizar este equipamento se existirem fixações soltas ou em falta, juntas soltas, peças partidas ou tecido/malha rasgada. Inspeccionar o equipamento antes de montar e regularmente durante a utilização.
- Limpar a superfície com um pano húmido ou uma esponja, utilizando um detergente suave e água morna. Secar com uma toalha ou ao ar.
- Assento amovível: lavar na máquina com peças de cor semelhante com detergente suave. Utilizar um programa de secagem lento.

AVVERTENZA! IMPORTANTE! CONSERVARE PER EVENTUALI CONSULTAZIONI FUTURE.

AVVERTENZA! PER PREVENIRE LESIONI GRAVI O MORTE:

- **NUNCA** deixe as crianças sem vigilância. Mantenha **SEMPRE** a criança sob vigilância enquanto estiver no equipamento.
- Non lasciare **MAI** il bambino incustodito. Sorvegliare **SEMPRE** il bambino quando si trova all'interno del prodotto.
- Per evitare ribaltamenti, posizionare il prodotto su una superficie piana e uniforme.
- I cordoncini possono causare strangolamento! **NON** collocare oggetti con un cordoncino attorno al collo del bambino. **NON** appendere cordoncini sopra il prodotto né attaccare stringhe ai giochi.
- Non utilizzare **MAI** il prodotto nelle vicinanze di scale, forni, stufe elettriche, caminetti, piscine o altri oggetti che potrebbero ferire il bambino.
- Non sollevare né trasportare **MAI** il bambino quando si trova all'interno del prodotto.
- Non tentare **MAI** di far ruotare il bambino nel sedile in tessuto.
- Prima di ogni utilizzo, assicurarsi **SEMPRE** che entrambi i blocchi siano impostati in modo corretto e sicuro prima di posizionare il bambino all'interno del prodotto.
- Installare **SEMPRE** l'insero del sedile in tessuto prima di posizionare il bambino all'interno del prodotto. Chiudere il sistema di fissaggio a strappo per bloccare in posizione il sedile in tessuto.
- Non regolare **MAI** il sedile quando il bambino si trova all'interno del prodotto.
- **NON** tentare di rimuovere la base in tessuto.
- Verificare che la capottina sia fissata correttamente prima dell'uso.
- **NON** utilizzare il prodotto se rotto o danneggiato.

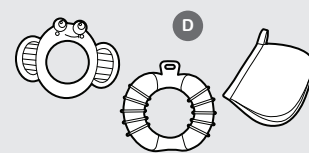
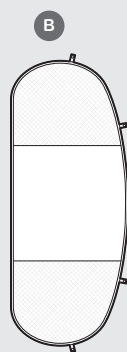
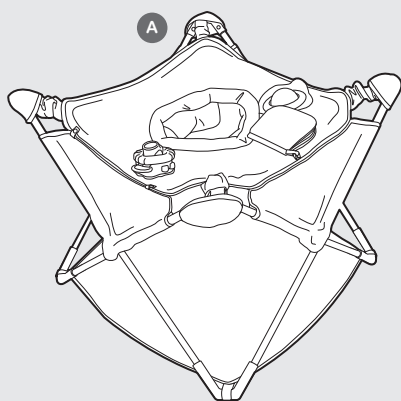
Da utilizzare con bambini da 6 a 12 mesi.

UTILIZZARE SOLO SE IL BAMBINO:

- È in grado di mantenere la testa e il collo in posizione dritta.
- Non è in grado di camminare o arrampicarsi per uscire dal prodotto.
- Ha un peso inferiore a 11,3 kg e un'altezza inferiore a 76 cm.

IMPORTANTE: Le dita dei piedi del bambino devono toccare la base. Se il bambino tocca comodamente la base con i piedi quando il sedile è impostato nella posizione più bassa (impostazione di fabbrica), aumentare l'altezza del sedile (livello medio o alto). Consultare la sezione "Regolazione dell'altezza del sedile".

componenti



- A Centro attività
- B Capottina
- C Borsa da viaggio
- D Giochi

cura e manutenzione

IMPORTANTE! Prima del montaggio e dell'utilizzo, verificare che il prodotto non sia danneggiato e non presenti giunti allentati, componenti mancanti o spigoli vivi. **NON** utilizzare in caso di componenti mancanti o danneggiati.

- Non utilizzare mai il prodotto in caso di elementi di fissaggio allentati o mancanti, giunti allentati, componenti rotti o rete/tessuto lacerato. Controllare il prodotto prima del montaggio e periodicamente durante l'utilizzo.
- Pulire con un panno o una spugna inumiditi, utilizzando sapone delicato e acqua tiepida. Asciugare con un asciugamano o all'aria.
- Cuscino del sedile rimovibile: lavare in lavatrice insieme a capi con colori simili utilizzando un detersivo delicato. Asciugare in asciugatrice a basse temperature.

WAARSCHUWING! BELANGRIJK! BEWAAR VOOR TOEKOMSTIG GEBRUIK!

WAARSCHUWING! OM ERNSTIG LETSEL OF DE DOOD TE VOORKOMEN:

- Laat het kind **NOOIT** onbeheerd achter. Houd het kind **ALTIJD** goed in het oog terwijl het in het product zit.
- Plaats het product op een vlakke, effen ondergrond om te voorkomen dat het kantelt.
- Koorden kunnen verstikking veroorzaken! Plaats voorwerpen met een koord **NIET** om de nek van het kind. Hang **GEEN** koorden over het product en maak geen koorden vast aan speeltjes.
- Gebruik **NOOIT** in de buurt van een trap, oven, kachel, open haard, zwembad of ander object dat uw kind kan verwonden.
- Het kind **NOOIT** optillen en/of dragen in het product.
- Probeer het kind **NOOIT** rond te draaien in het stoffen zitje.
- Zorg er **ALTIJD** voor dat beide vergrendelingen goed vergrendeld zijn voordat u het kind in het product plaatst en controleer of beide vergrendelingen goed zijn vergrendeld voor elk gebruik.
- Installeer **ALTIJD** het stoffen zitje voordat u het kind in het product plaatst. Maak de klittenbandsluitingen stevig vast om het stoffen zitje op zijn plaats te houden.
- Verstel het zitje **NOOIT** terwijl het kind in het product zit.
- Probeer de stoffen bodem **NIET** te verwijderen.
- Zorg er voor het gebruik voor dat het zonnescerm juist is bevestigd.
- Gebruik het product **NIET** als het beschadigd of gebroken is.

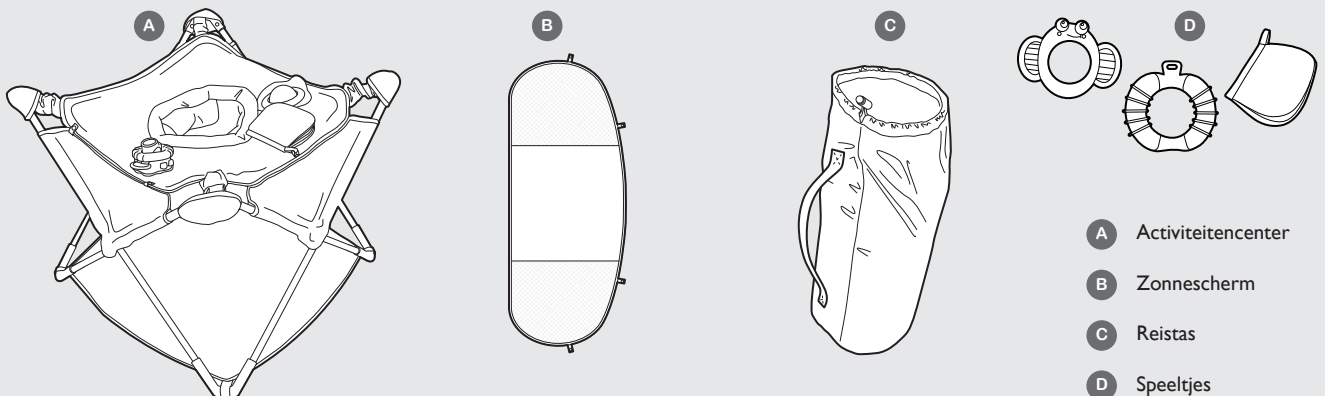
Voor gebruik met kinderen van 6-12 maanden.

ALLEEN GEBRUIKEN VOOR EEN KIND:

- dat zijn hoofd en nek rechtop kan houden;
- dat niet kan lopen of uit het product kan klimmen;
- dat minder weegt dan 11,3 kg en minder dan 76 cm lang is.

BELANGRIJK: De tenen van het kind moeten de vloer raken. Als het kind plat op de vloer staat met het zitje in de laagste positie (zoals geleverd), verhoog de hoogte van het zitje dan tot de middelste of hoogste positie. Raadpleeg het hoofdstuk "om de hoogte van het zitje te verstellen".

onderdelen



verzorging en onderhoud

BELANGRIJK! Voor de montage en elk gebruik dient u dit product te inspecteren op schade, losse scharnieren, ontbrekende onderdelen of scherpe randen. Gebruik **NIET** als er onderdelen ontbreken of kapot zijn.

- Gebruik dit product nooit in geval van loszittende of ontbrekende bevestigingen, loszittende scharnieren, beschadigde onderdelen of indien het net/de stof is gescheurd. Controleer het product voordat u het monteert en op regelmatige tijdstippen tijdens het gebruik ervan.
- Veeg schoon met een vochtige doek of spons en gebruik een milde zeep en warm water om het te reinigen. Droog af met een handdoek of laat aan de lucht drogen.
- Afneembaar zitje: was in de wasmachine met vergelijkbare kleuren met een mild wasmiddel. In de droger op een lage temperatuur drogen.

WARNUNG! WICHTIG! BITTE FÜR SPÄTERES NACHSCHLAGEN AUFBEWAHREN!

WARNUNG! UM SCHWERE VERLETZUNGEN ODER TÖDLICHE UNFÄLLE ZU VERMEIDEN:

- Lassen Sie Ihr Kind NIEMALS unbeaufsichtigt. Behalten Sie Ihr Kind IMMER im Auge, wenn es sich in diesem Sitz befindet.
- Um ein Umkippen zu vermeiden, stellen Sie den Kindersitz auf eine flache, ebene Fläche.
- Schnüre können zu Strangulation führen! Legen Sie KEINE Gegenstände mit einer Schnur um den Hals des Kindes. Hängen Sie KEINE Schnüre über das Produkt und befestigen Sie keine Schnüre am Spielzeug.
- Verwenden Sie das Produkt NIEMALS in der Nähe von Treppen, Öfen, Heizgeräten, Kaminen, Pools oder anderen Objekten, an denen sich Ihr Kind verletzen könnte.
- Den Erlebniskindersitz NIEMALS anheben oder tragen, während sich ein Kind darin befindet.
- Versuchen Sie NIEMALS, Ihr Kind im Stoffszitz zu drehen.
- Stellen Sie IMMER sicher, dass beide am Produkt angebrachten Verriegelungen gesichert sind, bevor Sie das Kind hineinsetzen, und überprüfen Sie die Sicherheit beider Verriegelungen vor jedem Gebrauch.
- Bringen Sie die Sitzeinlage aus Stoff IMMER an, bevor Sie das Kind hineinsetzen. Sichern Sie den Haken und den Klettverschluss, sodass der Stoffszitz korrekt positioniert ist.
- Stellen Sie den Sitz NIEMALS ein, während das Kind darin sitzt.
- Versuchen Sie NICHT, den Stoffbezug abzunehmen.
- Stellen Sie vor der Verwendung sicher, dass das Sonnendach korrekt montiert ist.
- Verwenden Sie dieses Produkt NICHT, wenn es beschädigt oder zerbrochen ist.

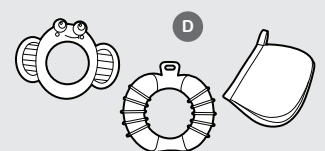
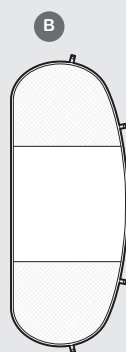
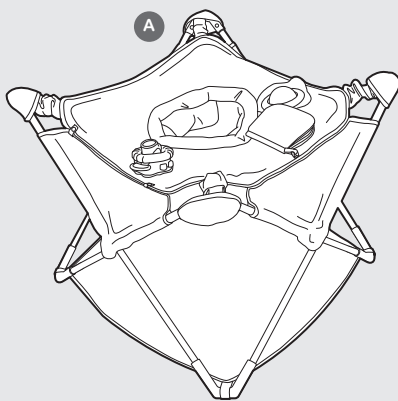
Geeignet für Kinder zwischen 6 und 12 Monaten.

NUR FÜR KINDER VERWENDEN, DIE:

- Kopf und Nacken selbst aufrecht halten können.
- Nicht gehen oder aus dem Sitz herausklettern können.
- Unter 11,3 kg (25 lbs.) wiegen und kleiner als 76 cm (30 inch) sind.

WICHTIG: Die Zehen des Kindes sollten den Boden berühren. Steht das Kind flach mit den Füßen auf dem Boden, wenn der Sitz in der niedrigsten Position eingestellt ist (wie bei Lieferung), muss die Sitzhöhe auf die mittlere oder hohe Stufe hinaufgesetzt werden. Siehe Abschnitt „Einstellung der Sitzhöhe“.

Komponenten



- A Erlebniskindersitz
- B Sonnendach
- C Aufbewahrungstasche
- D Spielzeuge

Pflege und Wartung

WICHTIG! Überprüfen Sie dieses Produkt vor der Montage und jedem Gebrauch auf Beschädigung, lose Verbindungen, fehlende Teile und scharfe Kanten. **NICHT** verwenden, wenn Teile fehlen oder beschädigt sind.

- Verwenden Sie dieses Produkt niemals mit losen oder fehlenden Befestigungen, Scharnieren, defekten Teilen oder gerissenem Mesh/Stoff. Überprüfen Sie das Produkt vor der Montage und während der Verwendung in regelmäßigen Abständen.
- Wischen Sie die Oberfläche mit einem feuchten Tuch oder Schwamm, mildem Reinigungsmittel und sauberem warmem Wasser ab. Mit einem Tuch oder an der Luft trocknen.
- Abnehmbarer Sitz: Maschinenwäsche mit ähnlichen Farben und mildem Waschmittel. Bei geringer Wärme trocknergeeignet.

ВНИМАНИЕ! ВАЖНО! СОХРАНИТЕ ЭТО РУКОВОДСТВО ПО ЭКСПЛУАТАЦИИ, ЧТОБЫ ЕГО МОЖНО БЫЛО ИСПОЛЬЗОВАТЬ ДЛЯ СПРАВКИ В БУДУЩЕМ.

ВНИМАНИЕ! ВО ИЗБЕЖАНИЕ СЕРЬЕЗНЫХ ТРАВМ И/ИЛИ СМЕРТИ:

- НЕ оставляйте ребенка без присмотра. ВСЕГДА держите ребенка в поле зрения во время использования продукта.
- Во избежание опрокидывания установите продукт на ровной горизонтальной поверхности.
- Использование ремешков может привести к удушью! НЕ одевайте на шею ребенку аксессуары на ремешке во время использования продукта. НЕ подвешивайте ремешки над продуктом и не прикрепляйте их к игрушкам.
- НЕ используйте продукт вблизи лестниц, печей, обогревателей, каминов, бассейнов и любых других предметов, которые могут привести к травмированию ребенка.
- НЕ поднимайте и не переносите продукт вместе с ребенком.
- НЕ заворачивайте ребенка в кресло из ткани.
- ВСЕГДА проверяйте фиксацию обоих креплений, прежде чем поместить ребенка в манеж, а также проверяйте надежность обоих креплений перед каждым использованием.
- ВСЕГДА надежно закрепляйте кресло из ткани, прежде чем поместить ребенка в манеж. Надежно закрепите контактную ленту, чтобы зафиксировать кресло из ткани.
- НИКОГДА не регулируйте высоту кресла, когда ребенок находится в манеже.
- НЕ пытайтесь снять тканевой настил.
- Убедитесь, что тент установлен надлежащим образом перед использованием.
- Не используйте продукт, если он поврежден или поломан.

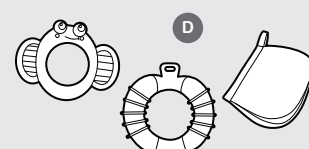
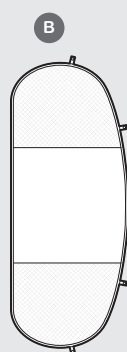
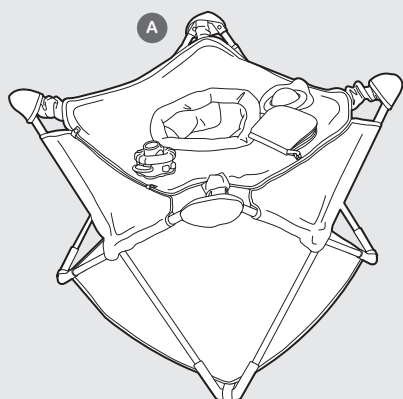
Для использования детьми от 6 до 12 месяцев.

ТОЛЬКО ДЛЯ ИСПОЛЬЗОВАНИЯ ДЕТЬМИ, КОТОРЫЕ:

- самостоятельно держат голову и шею;
- еще не ходят и не могут самостоятельно вылезти из манежа;
- весят меньше 11,3 кг при росте менее 76 см.

ВАЖНО! Рекомендуется, чтобы пальцы ног ребенка касались пола. Если ребенок уверенно стоит на ногах в кресле в опущенном положении (состояние при поставке продукта), увеличьте высоту кресла до средней или максимальной. См. раздел «Регулировка высоты кресла».

Детали



- A** Манеж
- B** Тент
- C** Сумка для транспортировки
- D** Игрушки

Уход и обслуживание

ВАЖНО! Перед сборкой и каждым использованием проверяйте продукт на наличие повреждений, неплотного крепления деталей, отсутствующих деталей или сколов. **НЕ** используйте продукт при отсутствии или повреждении любых его деталей.

- Не используйте продукт, если какие-либо его фиксаторы закреплены ненадлежащим образом или отсутствуют, при неплотном креплении деталей, их повреждении или разрыве сетки/ткани. Проверьте продукт перед сборкой, а также периодически проверяйте его во время использования.
- Протрите влажной тканью или губкой, используя слабый мыльный раствор и чистую теплую воду. Протрите насухо или просушите на воздухе.
- Съёмное кресло: машинная стирка с вещами подобного цвета с использованием мягкого моющего средства. Сушить в стиральной машине при низкой температуре (щадящая сушка).

OSTRZEŻENIE! WAŻNE! ZACHOWAĆ W CELU PÓZNIJSZEGO WYKORZYSTANIA!

OSTRZEŻENIE! ABY NIE DOPUŚCIĆ DO POWAŻNYCH OBRAŻEŃ LUB ŚMIERCI:

- NIGDY nie pozostawiać dziecka bez opieki. Dziecko ZAWSZE musi znajdować się w zasięgu wzroku osoby dorosłej podczas korzystania z produktu.
- Aby uniknąć przewrócenia się zabawki, umieścić produkt na płaskiej, poziomej powierzchni.
- Sznurki mogą spowodować uduszenie! NIE umieszczać przedmiotów ze sznurkami wokół szyi dziecka. NIE zawieszać sznurków na produkcie ani przywiązywać sznurków do zabawek.
- NIGDY nie stosować produktu w pobliżu schodów, piekarników, grzejników, kominków, basenów ani innych obiektów, które stwarzają ryzyko wystąpienia obrażeń u dziecka.
- NIGDY nie podnosić ani nie przenosić dziecka siedzącego w zabawce.
- NIGDY nie obracać dziecka w siedzisku materiałowym.
- ZAWSZE upewnić się, że obie blokady są zamocowane przed posadzeniem dziecka. Przed każdym użyciem produktu sprawdzać blokady pod kątem prawidłowego zamocowania.
- ZAWSZE montować wkładkę siedziska materiałowego przed posadzeniem dziecka w produkcie. Zamocować prawidłowo zaczep i oczka ze sznurków w celu pewnego umocowania siedziska materiałowego na swoim miejscu.
- NIGDY nie regulować siedziska, gdy dziecko jest posadzone w produkcie.
- NIE usuwać podstawy materiałowej.
- Sprawdzić, czy baldachim jest prawidłowo zamontowany przed użyciem produktu.
- NIE korzystać z produktu, jeśli jest uszkodzony lub pęknięty.

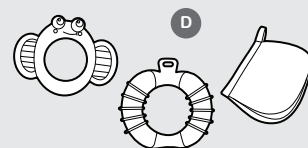
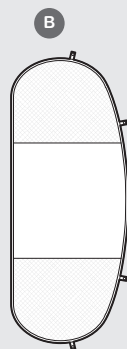
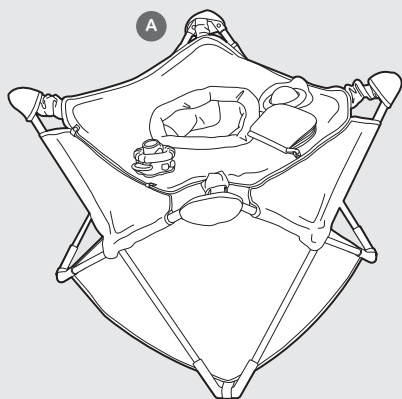
Produkt przeznaczony dla dzieci w wieku od 6 do 12 miesiąca życia.

PRZEZNACZONE WYŁĄCZNIE DO UŻYTKU DZIECI:

- Które posiadły umiejętność trzymania główki i szyi prosto.
- Które nie posiadły umiejętności chodzenia ani wspinania się po produkcie.
- Które ważą mniej niż 11,3 kg, a ich wzrost nie przekracza 76 cm.

WAŻNE! Palce stóp dziecka powinny dotykać podłogi. Jeśli dziecko może całymi stopami stać na podłodze, siedząc w siedzisku ustawionym w najniższym położeniu (położenie ustawione fabrycznie), zwiększyć wysokość ustawienia siedziska do pozycji środkowej lub najwyższej. Patrz część „regulacja wysokości siedziska”.

elementy



- A Zabawka do zabaw ruchowych
- B Baldachim
- C Torba podróżna
- D Zabawki

czyszczenie i konserwacja

WAŻNE! Przed zmontowaniem i każdym użyciem należy skontrolować niniejszy produkt pod kątem uszkodzeń, poluzowanych złączy, brakujących części i ostrych krawędzi. NIE używać w przypadku brakujących lub uszkodzonych elementów.

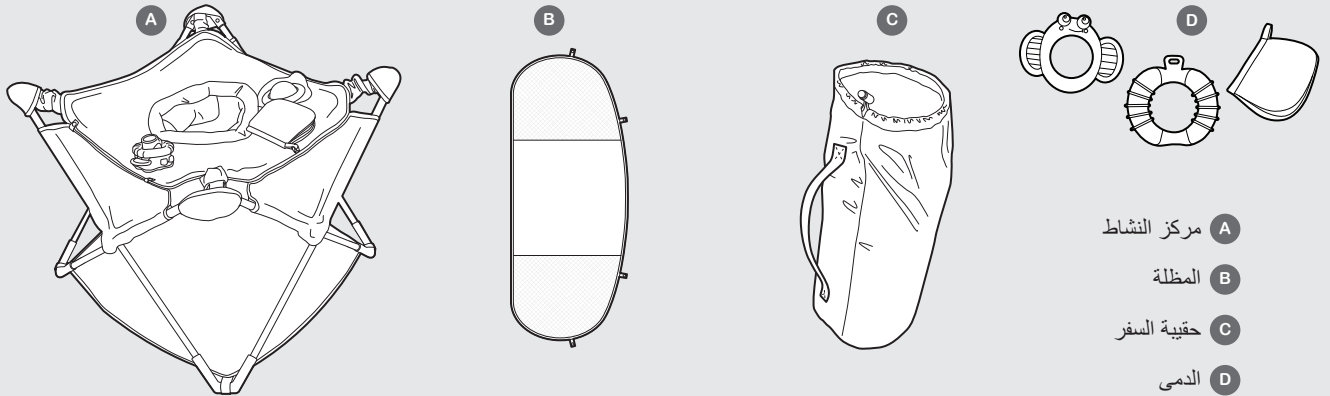
- Nigdy nie używać tego produktu w przypadku stwierdzenia poluzowanych lub brakujących elementów mocujących, poluzowanych złączy, połamanych części lub uszkodzenia siatki/materiału. Sprawdzić produkt przed montażem, a także okresowo podczas użytkowania.
- W celu wyczyszczenia produktu wytrzeć powierzchnię do czysta wilgotną szmatką lub gąbką przy użyciu delikatnego środka i ciepłej wody. Osuszyć ręcznikiem lub pozostawić do wyschnięcia.
- Demontowane siedzisko: prać w pralce z podobnymi kolorami przy użyciu łagodnego detergentu. Suszyć w suszarce w niskiej temperaturze.

تحذير! هام! يرجى الاحتفاظ به للرجوع إليه مستقبلاً!

تحذير! لتفادي حدوث إصابة خطيرة أو الوفاة:

- لا تتركي الطفل أبداً دون مراقبة. أبقى الرضيع دائماً على مرأى منك أثناء استخدام المنتج.
 - لتجنب السقوط، ضعي المنتج على سطح مستو ومنبسط.
 - قد تتسبب الأربطة في الاختناق! لا تضعي عناصر برباط حول عنق الطفل. لا تعلقي الأربطة على المنتج أو تلحقي الأربطة بالدمى.
 - لا تستخدمي أبداً المنتج بالقرب من السلالم أو الأفران أو وحدات تدفئة الأماكن أو موقدات النار أو حمامات السباحة أو أي شيء آخر قد يتسبب في إصابة طفلك.
 - لا ترفعي أبداً الطفل و/أو تحمله وهو في المنتج.
 - لا تقومي أبداً بتدوير الطفل في مقعد قماش.
 - تأكدي دوماً من أن كلا القفلين محكمان قبل وضع الطفل في المنتج وتحققي من سلامة القفلين قبل كل استخدام.
 - ركبي دوماً بطانة المقعد القماش قبل وضع الطفل في المنتج. ثبتي المشبك وأربطة التثبيت بإحكام للحفاظ على وضع مقعد القماش.
 - لا تقومي أبداً بتعديل المقعد عندما يكون الطفل في المنتج.
 - لا تحاولي إزالة الأرضية القماش.
 - تأكدي من أن المظلة مثبتة على نحو صحيح قبل استخدامها.
 - لا تستخدمي هذا المنتج إذا كان تالفاً أو مكسوراً.
- يستخدم للأطفال من سن 6 أشهر وحتى سن 12 شهراً.
يستخدم فقط للطفل:
- القادر على الحفاظ على استقامة رأسه ورقبته.
 - غير القادر على المشي أو التسلق إلى خارج المنتج.
 - الذي يزن أقل من 11.3 كجم (25 رطلاً) ويكون طوله أقل من 76 سم (30 بوصة).
- هام: يجب أن تلامس أصابع قدم الطفل الأرض. إذا كان الطفل يقف على قدمه بشكل تام مع وجود المقعد في أدنى موضع (وضعية المصنع)، فقومي برفع المقعد إلى الوضع المتوسط أو المرتفع. ارجعي إلى قسم "الضبط ارتفاع المقعد".

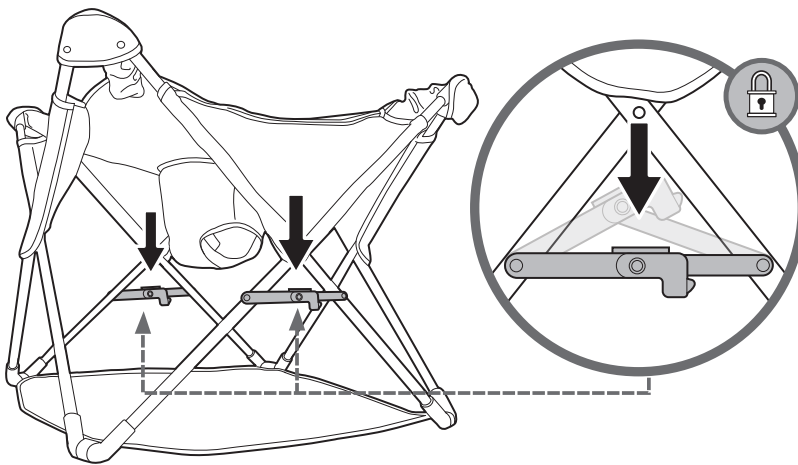
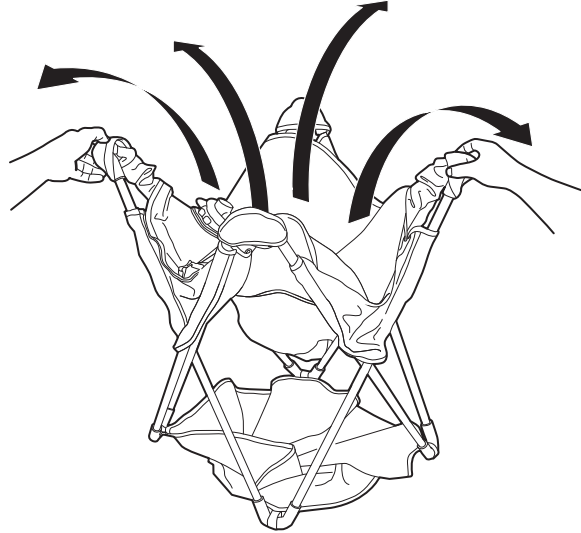
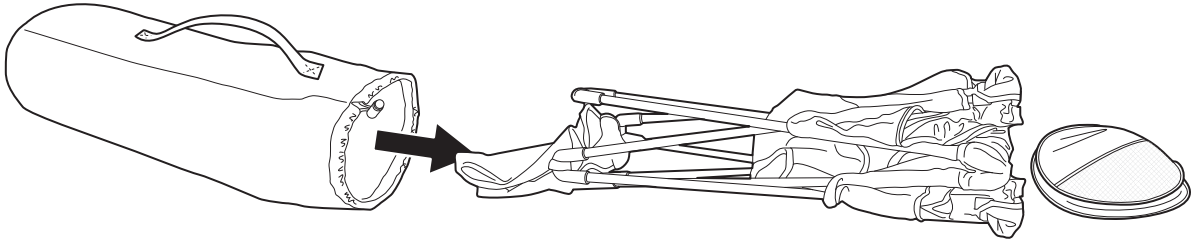
المكونات



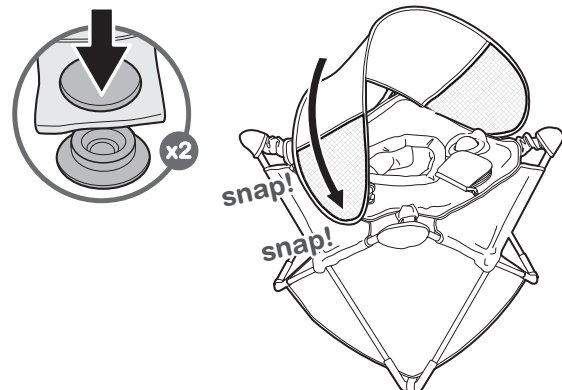
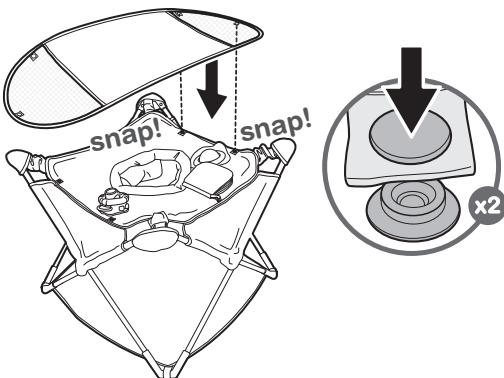
العناية والصيانة

- هام! قبل التجميع وكل استخدام، افحصي هذا المنتج للتحقق من عدم وجود تلف أو وصلات غير محكمة التثبيت أو أجزاء مفقودة أو حواف حادة. لا تستخدمي المنتج إذا كان أي جزء من الأجزاء مفقوداً أو مكسوراً.
- لا تستخدمي هذا المنتج أبداً إذا كان هناك مثبتات غير ثابتة أو مفقودة أو وصلات غير ثابتة أو أجزاء مكسورة أو شبكة/قماش ممزق. تحقق من المنتج قبل التجميع وبشكل دوري أثناء الاستخدام.
 - امسحي المنتج بقطعة قماش رطبة أو إسفنجية، باستخدام صابون مخفف ومياه دافئة للتنظيفه. يُمسح أو يُترك في الهواء ليُجف.
 - المقعد القابل للإزالة: يغسل في الغسالة مع ثياب من نفس اللون باستخدام منظف مخفف. يُجفف باستخدام الدورة الخفيفة.

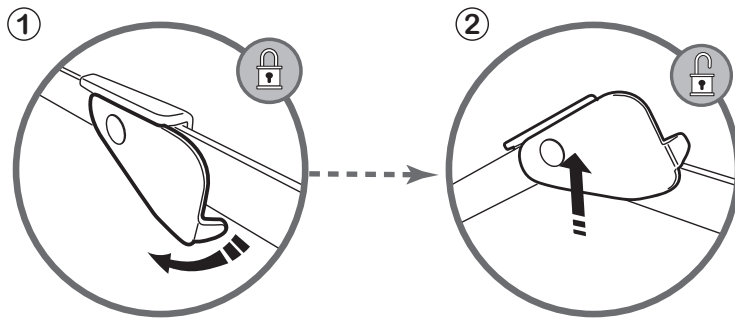
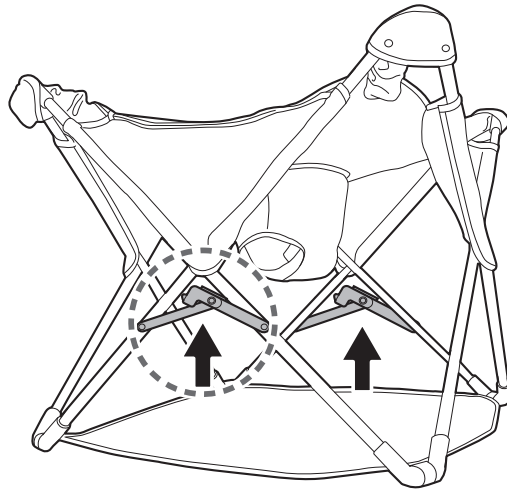
assembly • montage • montage • montar • montaggio
montage • Montage • Сборка • montaž • التجميع



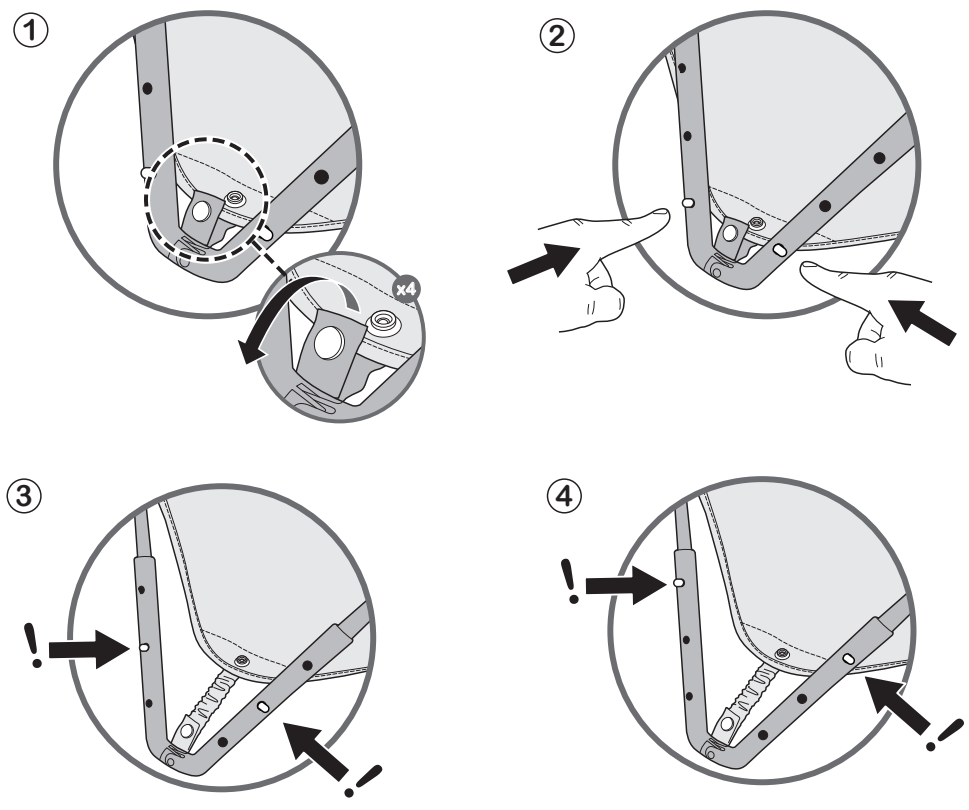
canopy • capote • capota • capota • capottina
zonnenscherm • Sonnendach • тент • baldachimž • المظلة



to adjust seat height • réglage en hauteur du siège • para ajustar la altura del asiento
ajustar a altura do assento • regolazione dell'altezza del sedile
om de hoogte van het zitje te verstellen • Einstellung der Sitzhöhe
регулировка высоты кресла • regulacja wysokości siedziska • لضبط ارتفاع المقعد

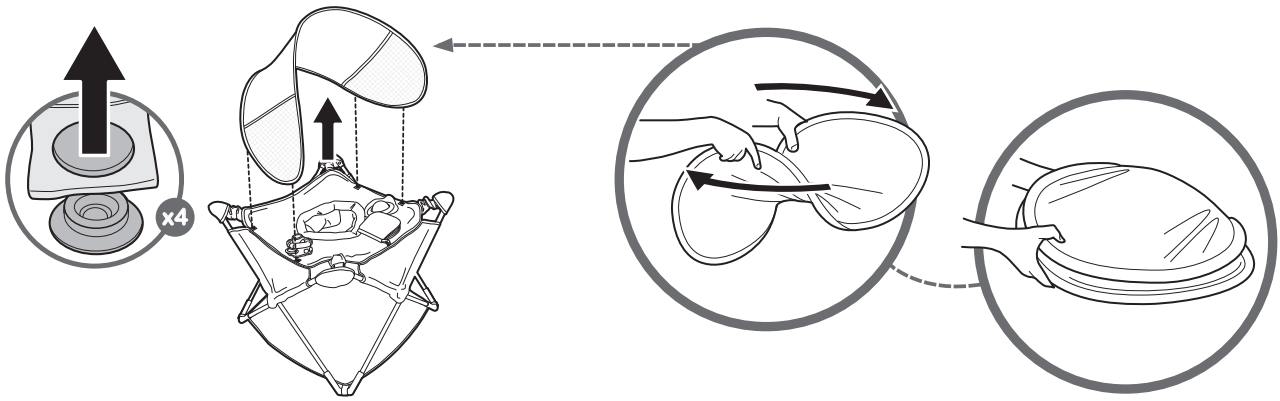


1

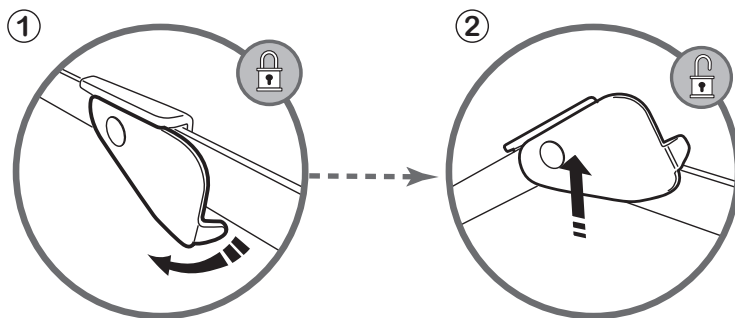
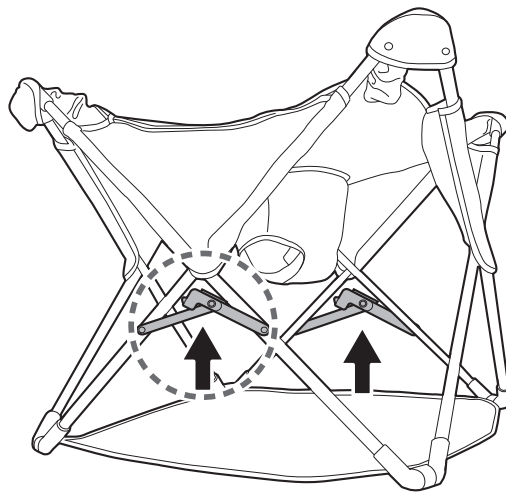


2

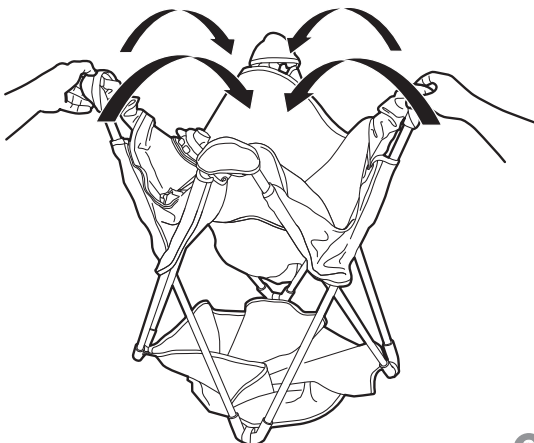
to store • rangement • para almacenar • para guardar • conservazione
om op te bergen • Aufbewahrung • Хранение • przechowywanie • للتخزين



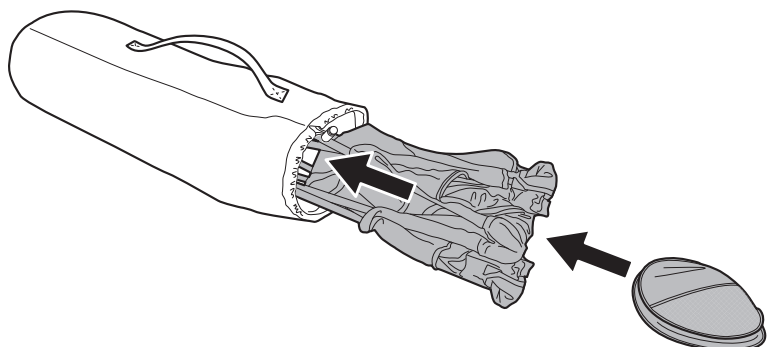
1



2

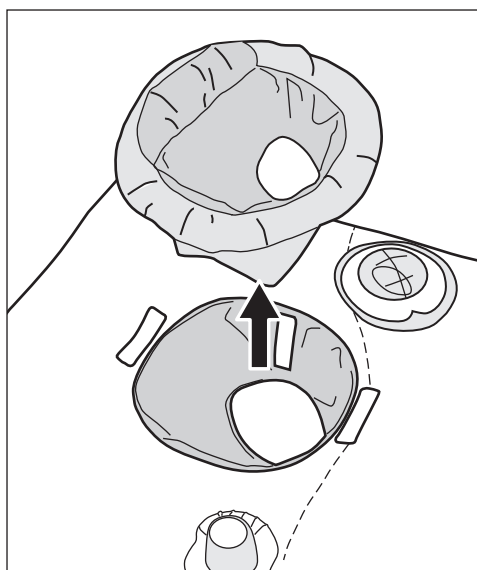


3



4

to remove seat pad • enlèvement du coussin d'assise • para quitar el cojín del asiento
para remover o assento • rimozione del cuscino • om het zitkussen te verwijderen
Abnehmen der Sitzeinlage • Снятие сидушки кресла • przechowywanie • لإزالة وسادة المقعد





Summer Infant, Inc.
1275 Park East Drive
Woonsocket, RI 02895 USA
1-800-268-6237

Summer Infant Europe, LTD.
First Floor, North Wing
Focus 31, Cleveland Road
Hemel Hempstead, HP2 7BW, UK
+44 (0) 1442 505000
customerserviceuk@summerinfant.com